

Vertikalschnitt

Ersatz für bestehende Brücke:

siehe ... <http://biib.wk-bau-edv.de/bestand.html>

Fachwerktrogbrücke aus Aluminium
 Brückenlänge: 28,40 Meter
 Brückenbreite: 2,50 Meter
 Geländerverkleidung : Alu-Füllstäbe
 Gehbelag: Alu-Profile mit Polyurethanbelag

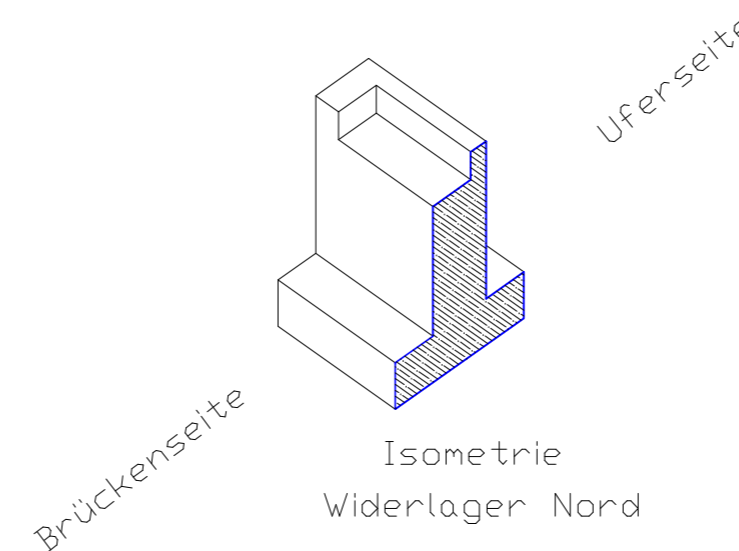
Dieser Vorentwurf ist ähnlich den in 2020 erstellten Brücken der Fa. Glück GmbH an den Bauorten Bad Vilbel und Recklinghausen.

Hier die Links zu den vorgenannten Bauwerken:

<https://glueck-bruecken.de/61118-bad-vilbel-mai-2020/>

<https://glueck-bruecken.de/45657-recklinghausen-april-2020/>

Die Höhenmaße und das Profil der Lahn beziehen sich auf den Bestandsplan vom 06.05.2020.
 Gewicht Alu-Brücke = 6,5-7,5 Tonnen



OBJEKT:	Isenbergs Brücke 35094 Lahntal-Goßfelden		
BAUHERR:	Gemeinde Lahntal 35094 Lahntal		
DARSTELLUNG:	Vertikalschnitt		
PLAN - NR.:	V 03	DATUM:	28.06.2020
M A ß S T A B:	1:100	ÄNDERUNGEN	
DIPL.-ING. WOLFGANG KUTSCHE SÖNNENHANG 3, 35094 LAHTAL Tel. 06423 / 9690324			